

# 令和6年度川崎市民秋季剣道大会

日時 令和6年11月2日(土) 8時30分開館  
9時30分開会  
場所 カルッツかわさき



主催 川 崎 市  
(公財)川崎市スポーツ協会  
主管 川 崎 市 剣 道 連 盟  
後援 神 奈 川 県 剣 道 連 盟  
読 売 新 聞 川 崎 支 局



# 大会次第

## 1 開会式

- (1) 役員・選手整列
- (2) 開会のことば 川崎市剣道連盟 副会長 松原 治
- (3) 国歌斉唱
- ~~(4) 議長杯返還~~
- (5) 大会委員長あいさつ 川崎市剣道連盟 会長 小山 則夫
- (6) 川崎市長あいさつ 川崎市 市長 福田 紀彦
- (7) 来賓あいさつ(来賓紹介)
- (8) 審判長注意 川崎市剣道連盟 副会長 石原 和彦
- (9) 選手宣誓 高津区 橘中学校 竹間 愛夏

## 2 演武

- 日本剣道形(高津区) (剣松館宮田道場) 打太刀 錬士七段 鈴木 卓
- (剣松館宮田道場) 仕太刀 錬士七段 高橋 健司

## 3 試合開始

## 4 閉会式

- (1) 表彰
- (2) 審判長講評 川崎市剣道連盟 副会長 石原 和彦
- (3) 閉会のことば 川崎市剣道連盟 副会長 伊藤 浩一
- (4) 役員・選手退場

# 大会役員

大会会長  
大会副会長

川崎市市長  
川崎市議会議長  
(公財)川崎市スポーツ協会会長  
川崎市民文化局長  
川崎市民文化局スポーツ室長  
川崎市剣道連盟会長  
神奈川県剣道連盟会長  
川崎区剣道連盟会長  
幸区剣道連盟会長  
中原区剣道連盟会長  
高津区剣道連盟会長  
宮前区剣道連盟会長  
多摩区剣道連盟会長  
麻生区剣道連盟会長

福田紀彦  
青木功雄  
中山紳一  
高岸堅司  
高橋輝雄  
小山則夫  
小野實  
小宮義実  
小笠原健司  
伊藤浩一  
宮田讓  
佐伯昇  
橋本勝  
向後昭雄

大会顧問  
大会参与

# 大会委員

大会委員長  
大会副委員長

川崎市剣道連盟  
会長  
副会長  
副会長  
大会部長  
大理事長  
副理事長  
副理事長

小石松伊佐矢外菅  
山原藤野崎原  
則和浩英清伊  
夫彦治一世久学作

大会実行委員長  
大会実行副委員長

大会実行委員

大会部副部長  
大会部  
指導部長  
指導部副部長  
指導部  
指導部女子普及  
企画部長  
審査部長  
審査部副部長  
審査部  
居合道部長  
杖道部長  
中高体育連盟  
事務局長  
事務局員  
救護  
筆耕  
受付  
進行

石井宏昌  
小笠原晃  
大川川裕  
高木田淳  
井笹沼木卓  
鈴野晴  
平野英  
光野章  
鶴間知  
井上澤和  
仲田昌  
石堂虎太郎  
高山達也  
高瀨愛美  
黒木ゆかり  
森俊樹  
安徳由佳  
片山昌美  
黒木ゆかり  
佐藤寿々香

理事  
笠野原萩船池宮高沢比大藤瀬  
小野天宮渕原萩船池宮高沢比大藤瀬  
宮村童崎  
義博  
義武敏  
原山田田橋田嘉野瀬  
義博  
忠  
達健政  
浩一  
憲一  
光将  
勇壽  
靖孝昭  
勲武蔵之裕  
明稔也  
司孝聰  
充郎  
浩司  
周一久

# 審判員

審判長 剣道教士八段 石原和彦

試合場	審判員							
1	Ⓢ 永松博志	Ⓜ 石崎 徹	秋元 周	佐伯翔太	齋藤新作	鎌田洋平	川野駿介	
2	Ⓢ 原 敏之	Ⓜ 鶴間章夫	矢野 勉	鷹箸 亮	山崎玉一郎	名倉秀昭	井村俊介	
3	Ⓢ 小林信之	Ⓜ 高山達也	高橋健司	庄子光浩	進藤陽介	大嶋大輔	高橋良和	
4	Ⓢ 宅間秀記	Ⓜ 小山和久	神山誠一	岸本洋樹	藤瀬憲一郎	林 将也	奥野竜志	
5	Ⓢ 片貝 悟	Ⓜ 山本剛史	上川原 優	宮崎大伍	小林沖枝	比嘉 聡	藤瀬拓磨	
6	Ⓢ 館岡和彦	Ⓜ 田中一明	岩船浩之	野村博昭	香取和貴	垣井ゆき	池田雄一	
7	Ⓢ 大津慎一郎	Ⓜ 阿久津正明	飯泉弘行	船山忠明	堀 玲	島崎智行	片山亮嗣	
8	Ⓢ 平野晴子	Ⓜ 廣田 登	光野英行	二見美智子	安澤剛直	小此木 亨	祖父江和樹	

Ⓢ 審判主任 Ⓜ 審判副主任

# 大会要項

## 試合審判規則

- ・全日本剣道連盟、剣道試合・審判規則、剣道試合・審判細則並びに本大会申し合わせ事項に準じて実施する。

## 試合方法

- ・試合時間は、小学生が2分、中学生・高校生・一般は3分とする。(延長戦の時間も同じ)
- ・試合は三本勝負で行い、試合時間内に勝敗が決しない場合は、延長戦を時間を区切って勝負が決するまで行う。延長戦は2回毎に、面をつけたまま休憩、面を外して休憩、を繰り返す。

## その他

- ・試合中の選手は、面マスクまたはシールドを着用する。その双方併用も可能とする。
- ・監督席への時計の持ち込み、腕時計の着用は禁止とします。

## 諸 注 意

1. 試合場フロアは、監督・選手・来賓・大会役員・審判員・係員以外の入場を禁止する。(表彰式の撮影時のみ入場可)(※監督は、受付時に配布するリストバンドを必ず着用すること)
2. 試合場フロア以外の館内を、裸足で移動することは厳禁とする。
3. 館内に備え付けの器具類(消火器等)に触れないこと。館内コンセントの使用は厳禁とする。
4. 試合場フロア以外(観客席・ロビー・通路等)での、素振りは危険防止の為に禁止とする。
5. 退館時には、食べ物や飲み物等のゴミを放置せずに持ち帰ること。
6. 試合場フロアは、写真や動画撮影を禁止する。(表彰式のみ写真動画撮影可)
7. 観覧席からの、フラッシュやライトがついた状態での撮影は、試合進行の妨げになりますので注意のこと。
8. 試合場フロアにおいて、水筒やペットボトルはシートの上に置くこと。
9. 観覧席の場所取りは厳禁とする。譲り合って観覧すること。(剣道具袋は更衣室に置くこと)  
※貴重品は各自で責任をもって保管願います。
10. 試合場内および観覧席でのマスク着用については、個人の判断とする。
11. 試合場フロアの通り道に、面や竹刀等を並べて置くと通行の妨げになるので壁際に置くようにすること。
12. 敗退した選手は、試合場フロア内混雑防止の為にすみやかに観覧席に移動すること。
13. 会場施設内、敷地内もすべて禁煙です。ルール厳守のこと。

## 試合前の稽古について

1. 開会式までは、試合場フロア内で試合前の稽古が可能、各団体譲り合って実施すること。
2. 竹刀を置いての場所取りはしないこと。
3. 稽古で竹刀を合わせる方向は、床板の目に沿って向き合うこと。
4. 面を着けていない人は、危険なので、準備運動等は試合場フロア隅で行うこと。  
※面をつけていない監督も、稽古している選手の近くに立たないよう、少し離れた場所にいること。

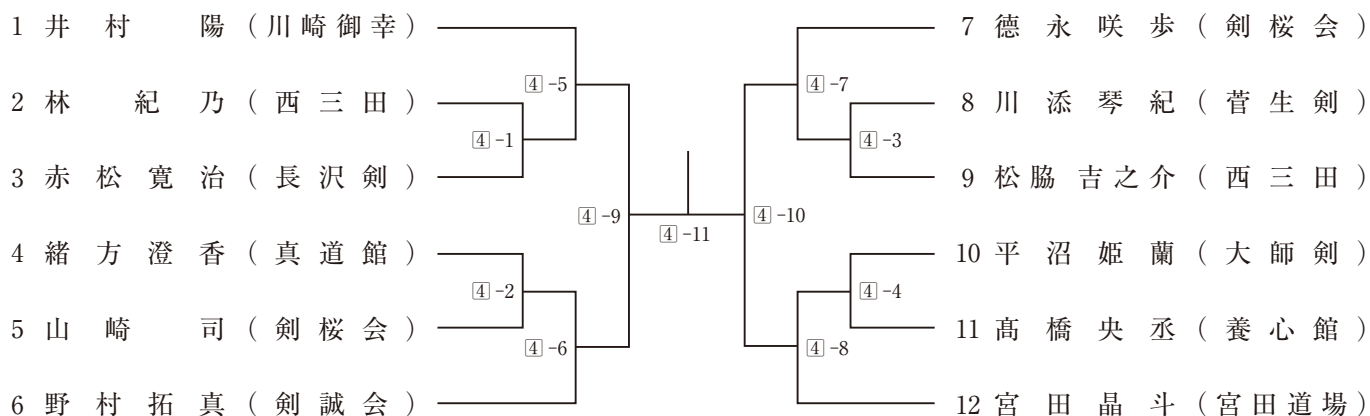
## 健康管理について

1. 本大会は医師または看護師が待機しているが、対応としては応急手当や救急車手配判断である。
2. 大会参加選手はスポーツ障害保険に加入しているので、大会中の怪我については本部に報告のこと。

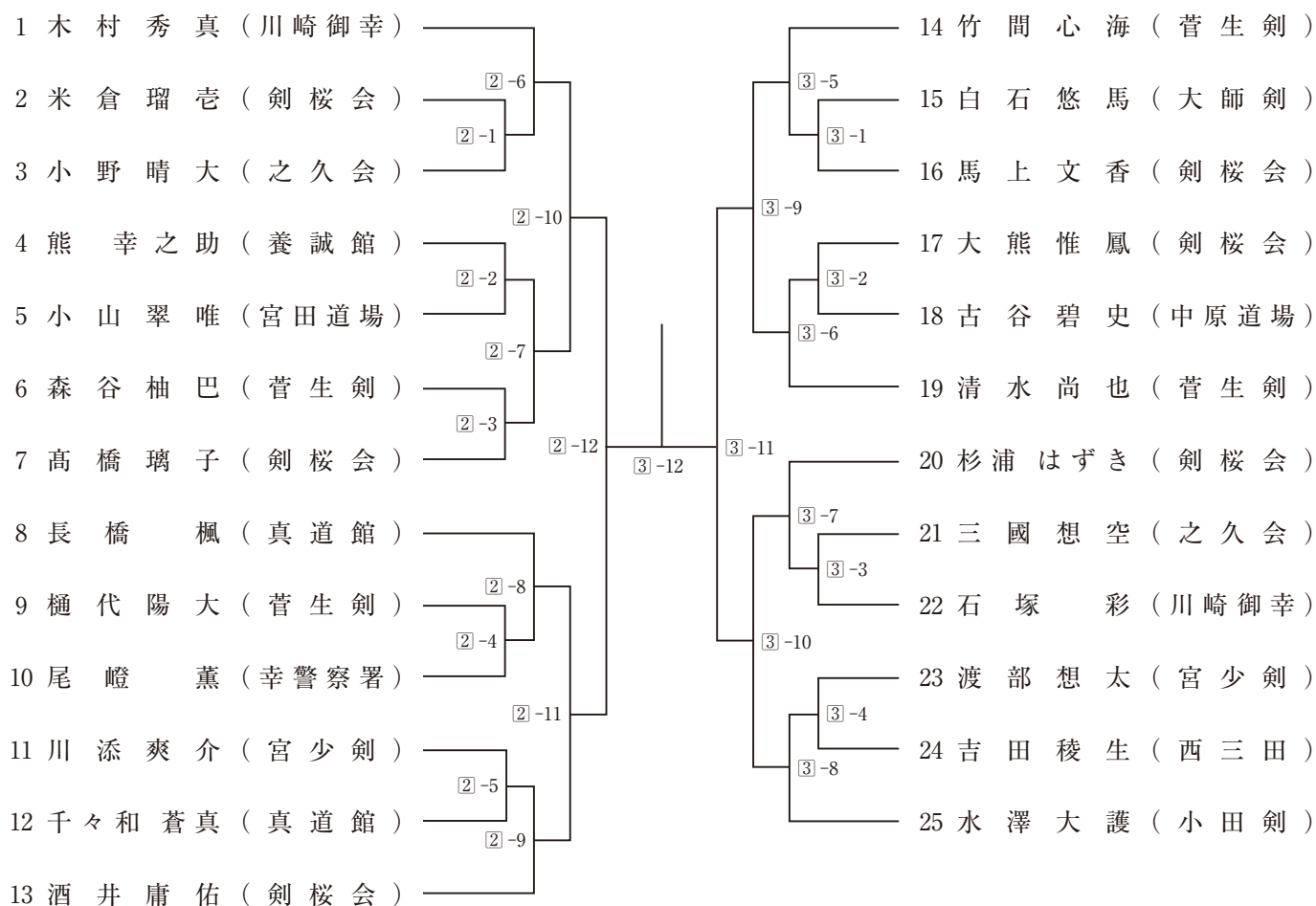
## そ の 他

川崎市剣道連盟から事前発送された「令和6年度川崎市民秋季剣道大会について(大会申し合わせ事項及び大会注意事項)」の内容を確認のこと。

## 小学生1年の部



## 小学生2年の部



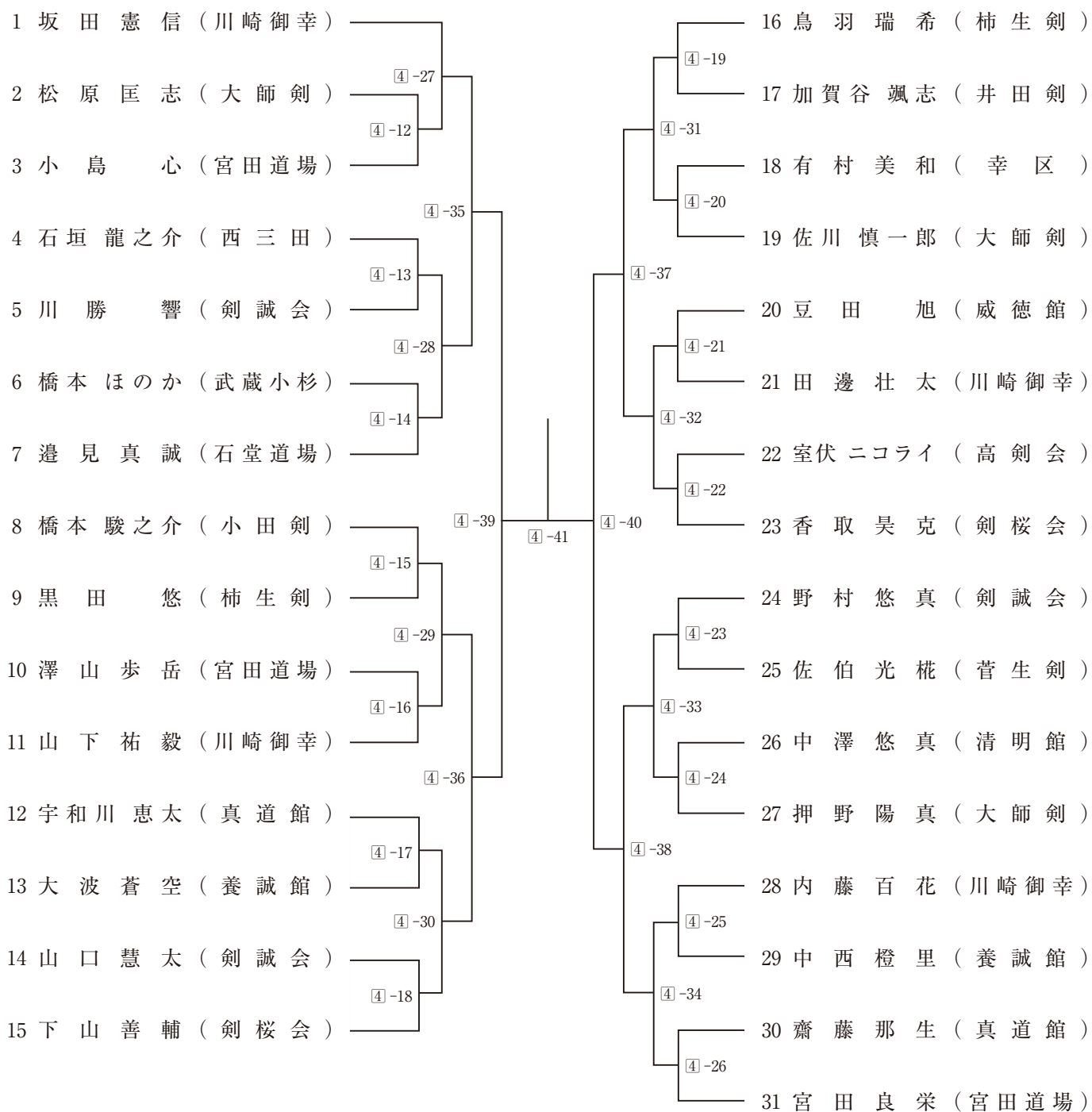
優勝：

準優勝：

三位（2名）：

敢闘賞（4名）：

# 小学生3年の部





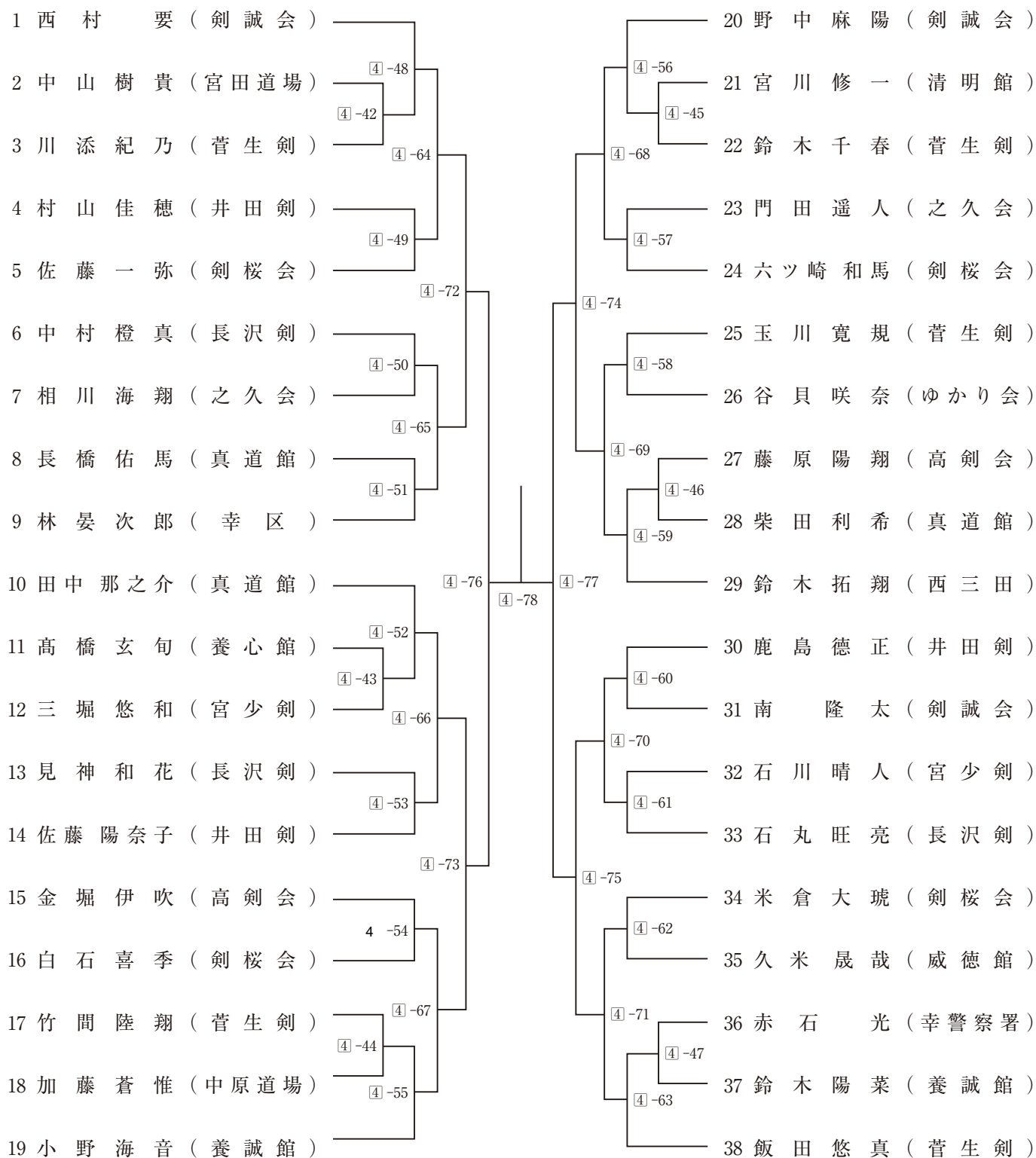
優勝：

準優勝：

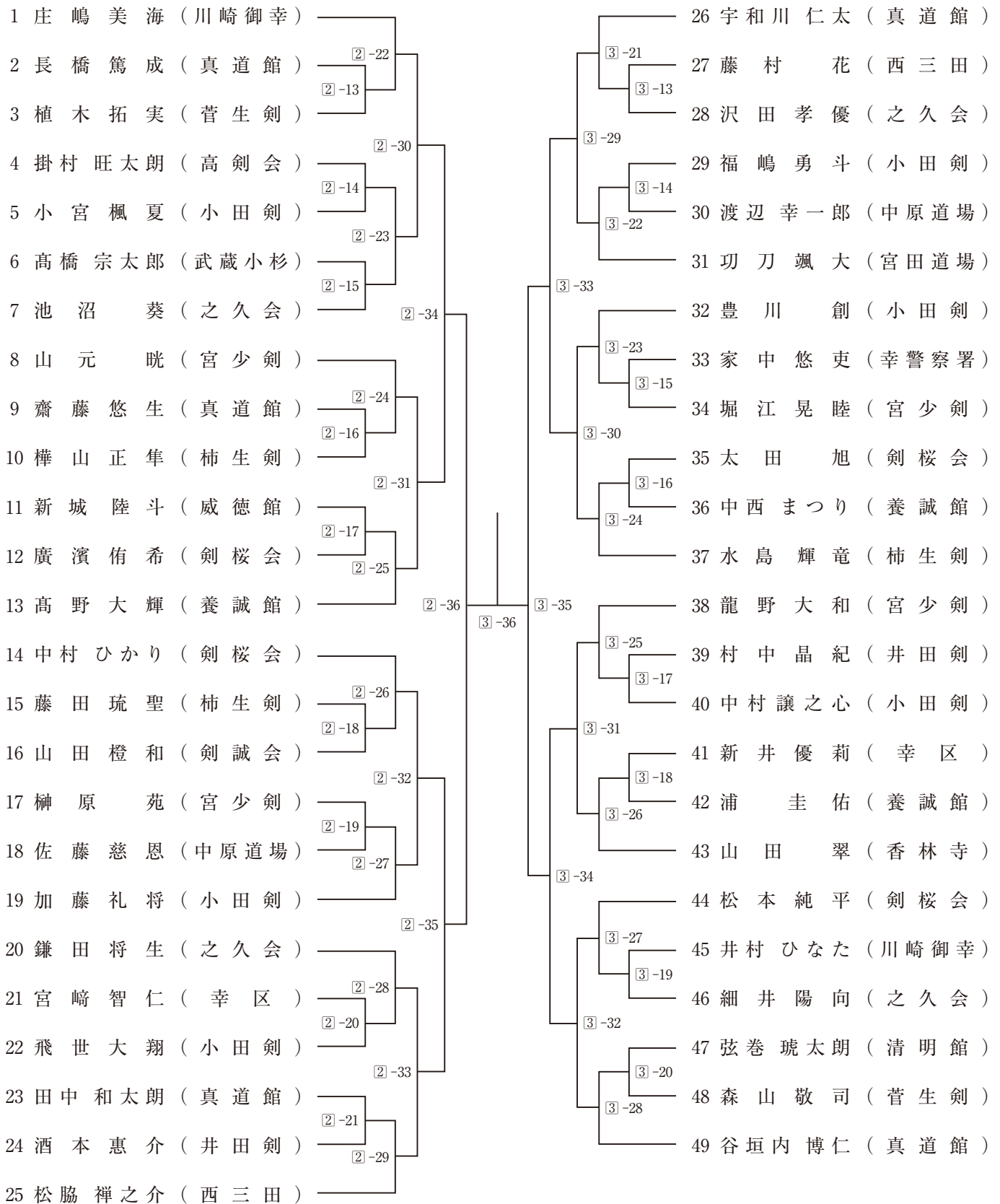
三位（2名）：

敢闘賞（4名）：

# 小学生4年の部



# 小学生5年の部



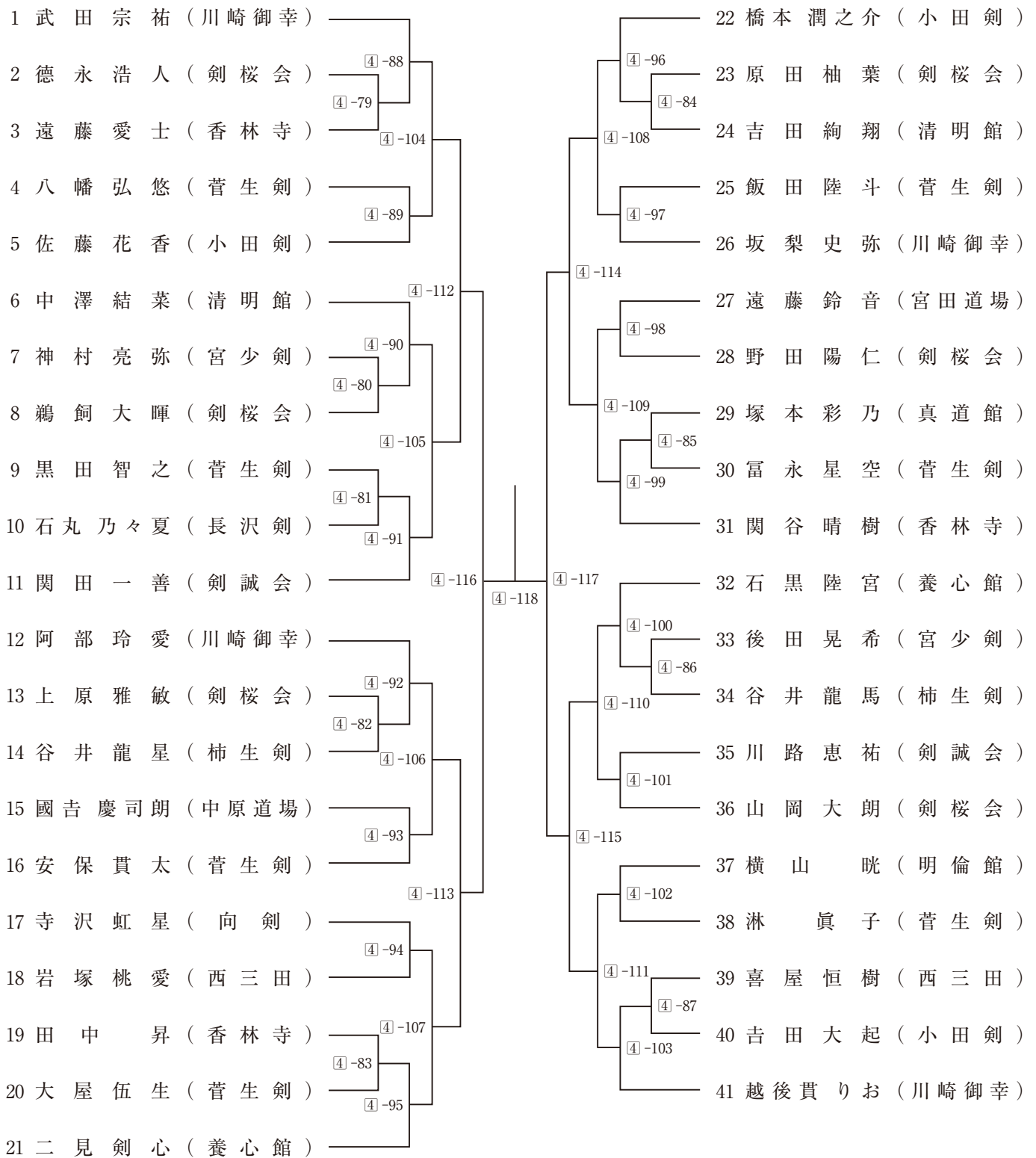
優勝：

準優勝：

三位（2名）：

敢闘賞（4名）：

# 小学生6年の部



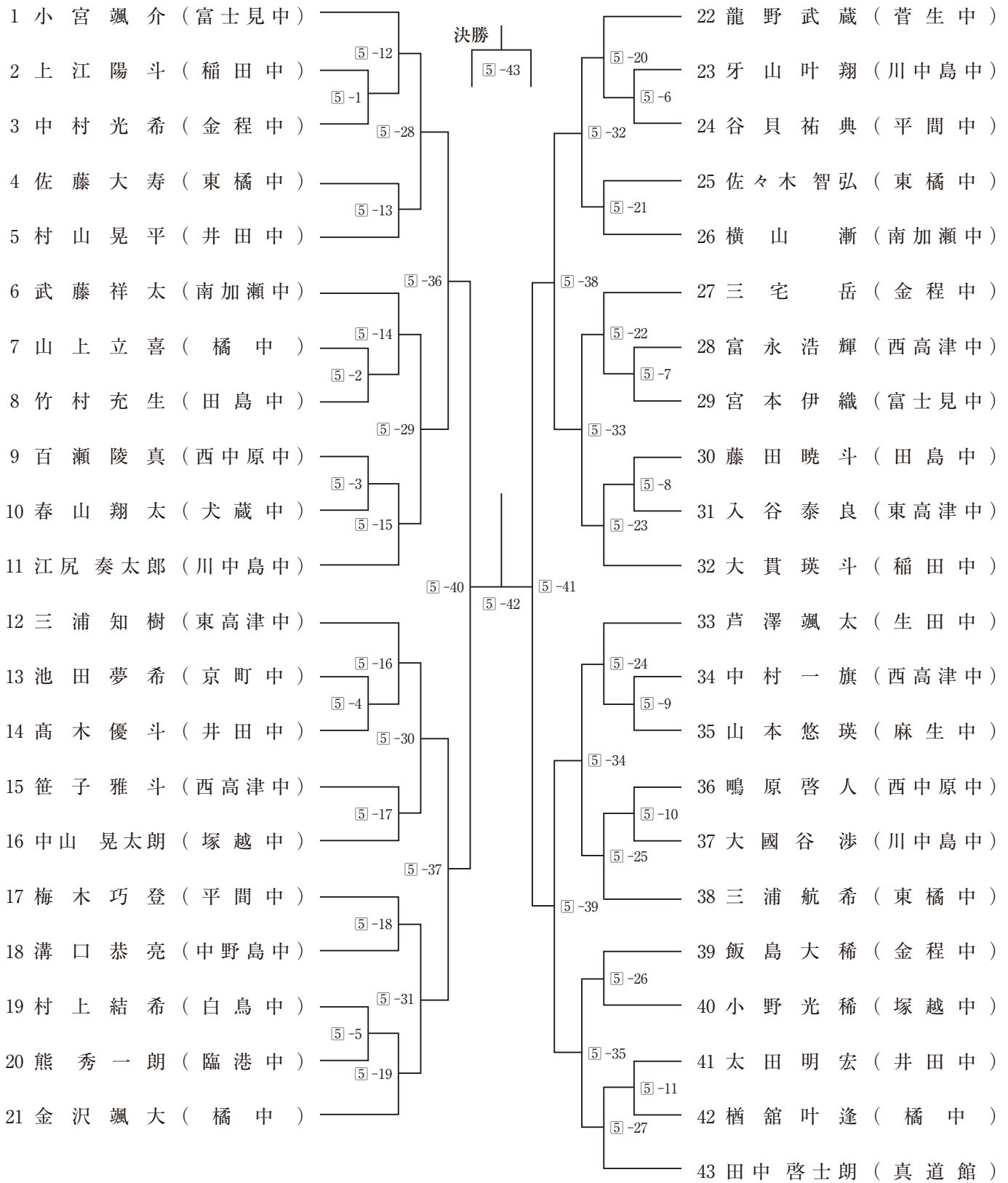
優勝：

準優勝：

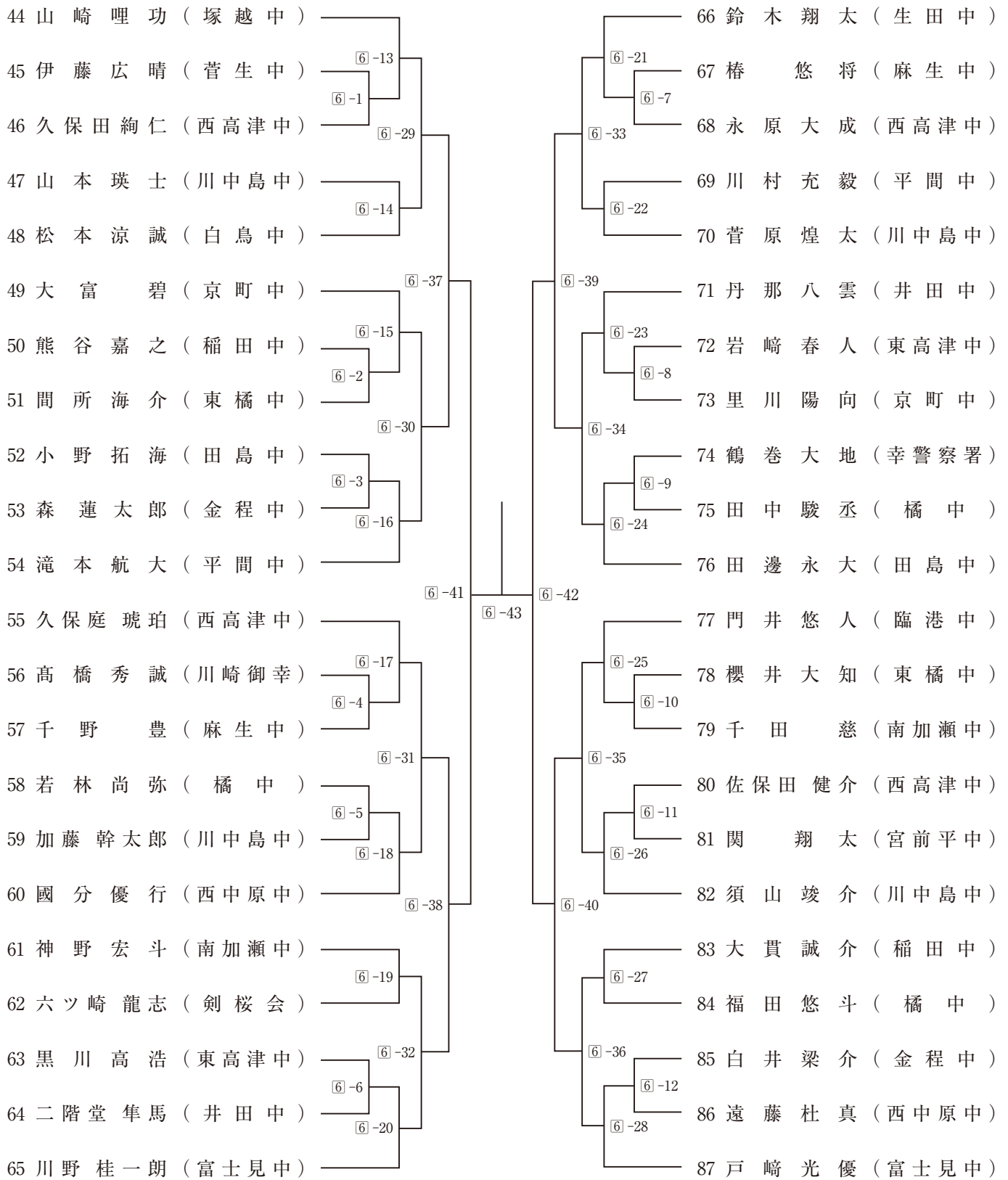
三位（2名）：

敢闘賞（4名）：

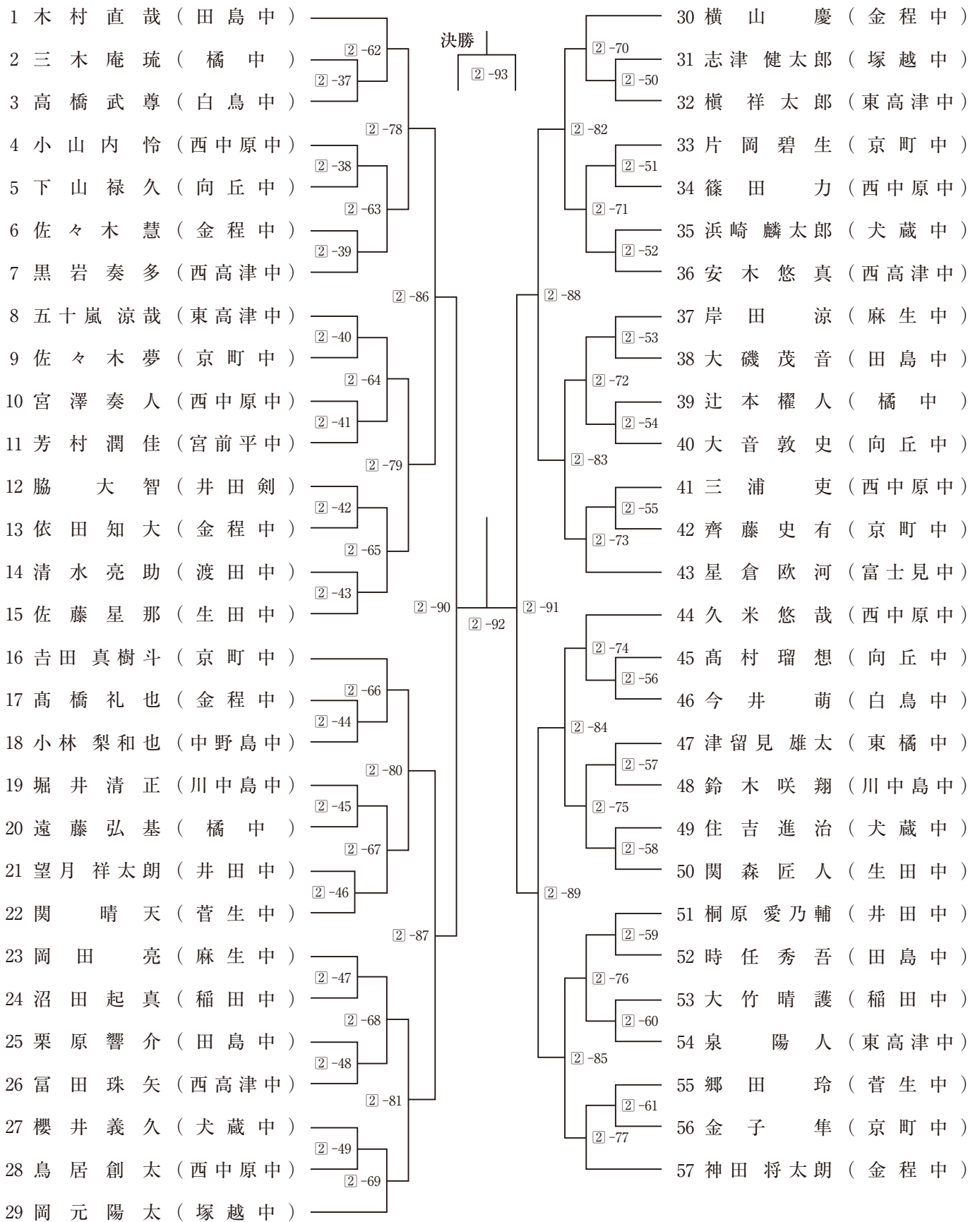
# 中学生男子1年の部（1）



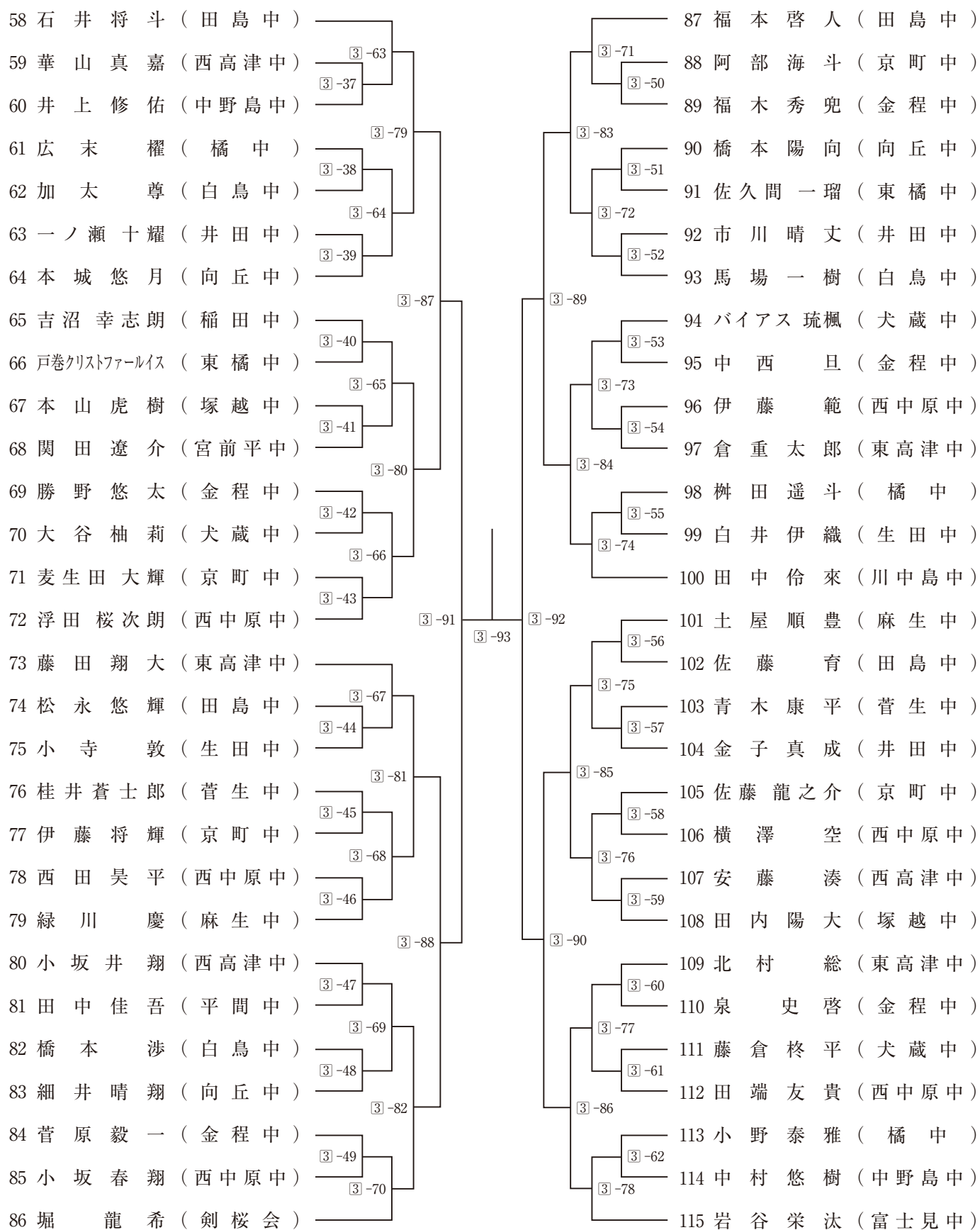
## 中学生男子1年の部 (2)



中学生男子2・3年の部(1)



## 中学生男子2・3年の部（2）



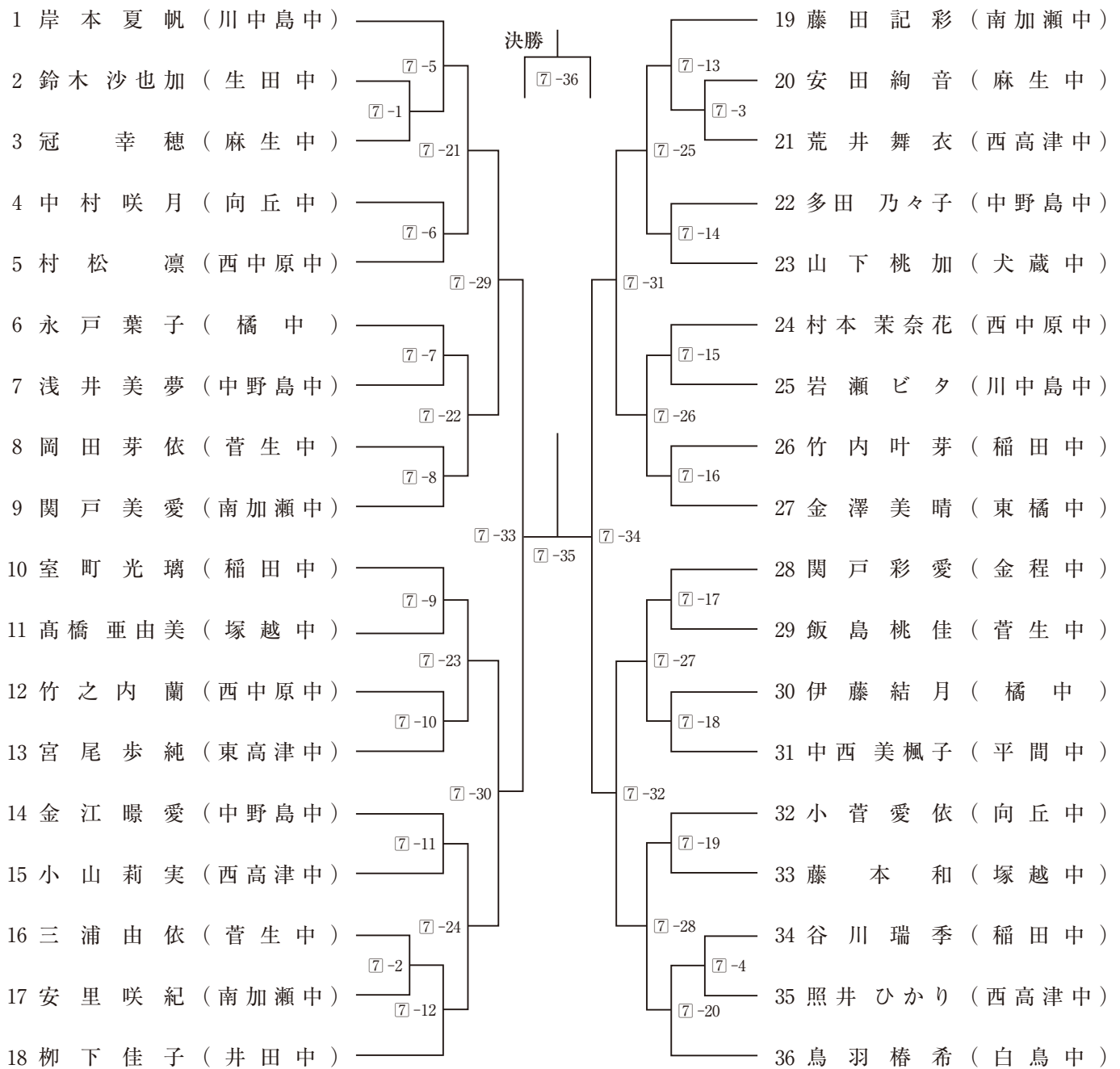
優勝：

準優勝：

三位（2名）：

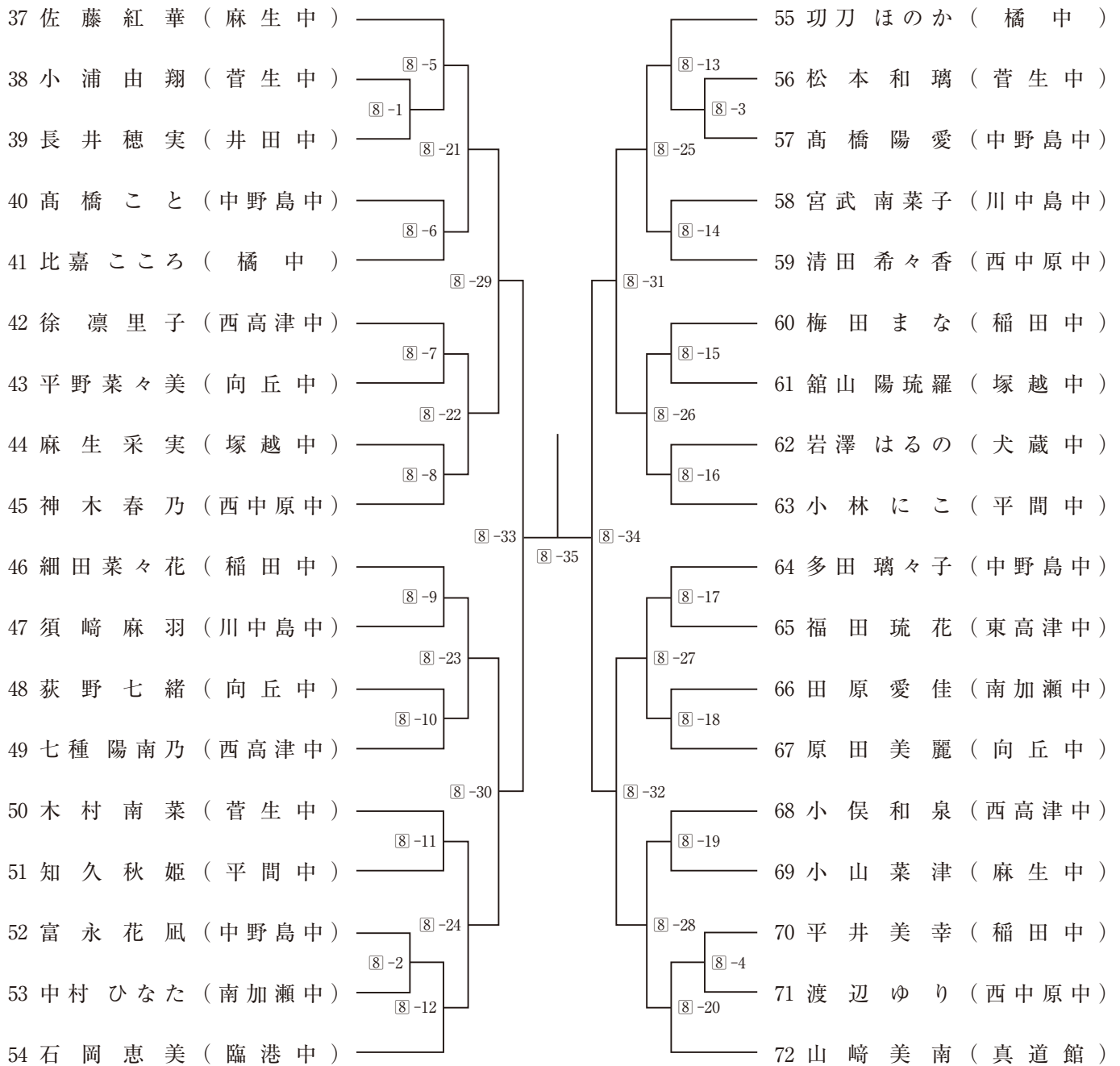
敢闘賞（4名）：

# 中学生女子1年の部（1）





## 中学生女子1年の部（2）



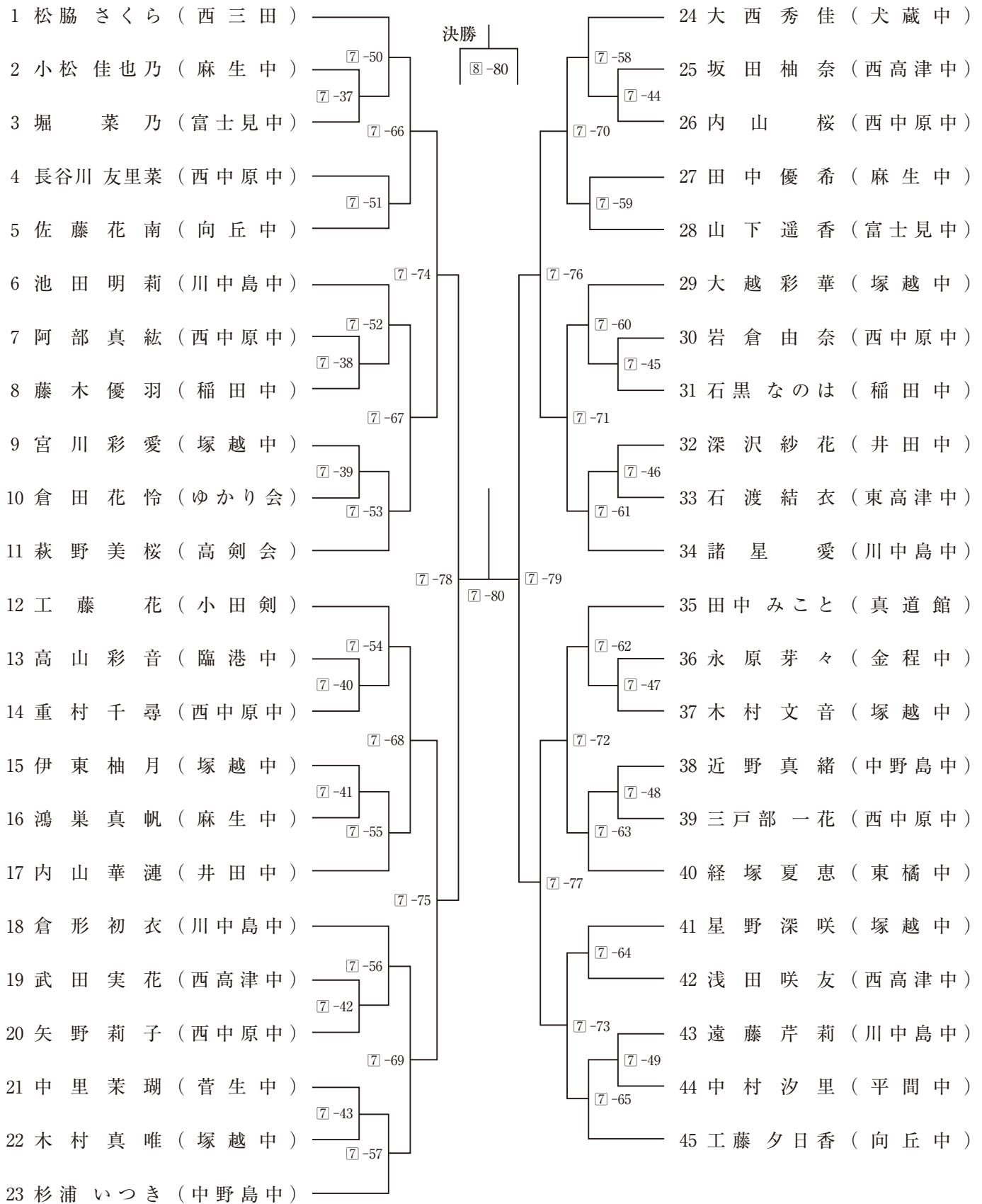
優勝：

準優勝：

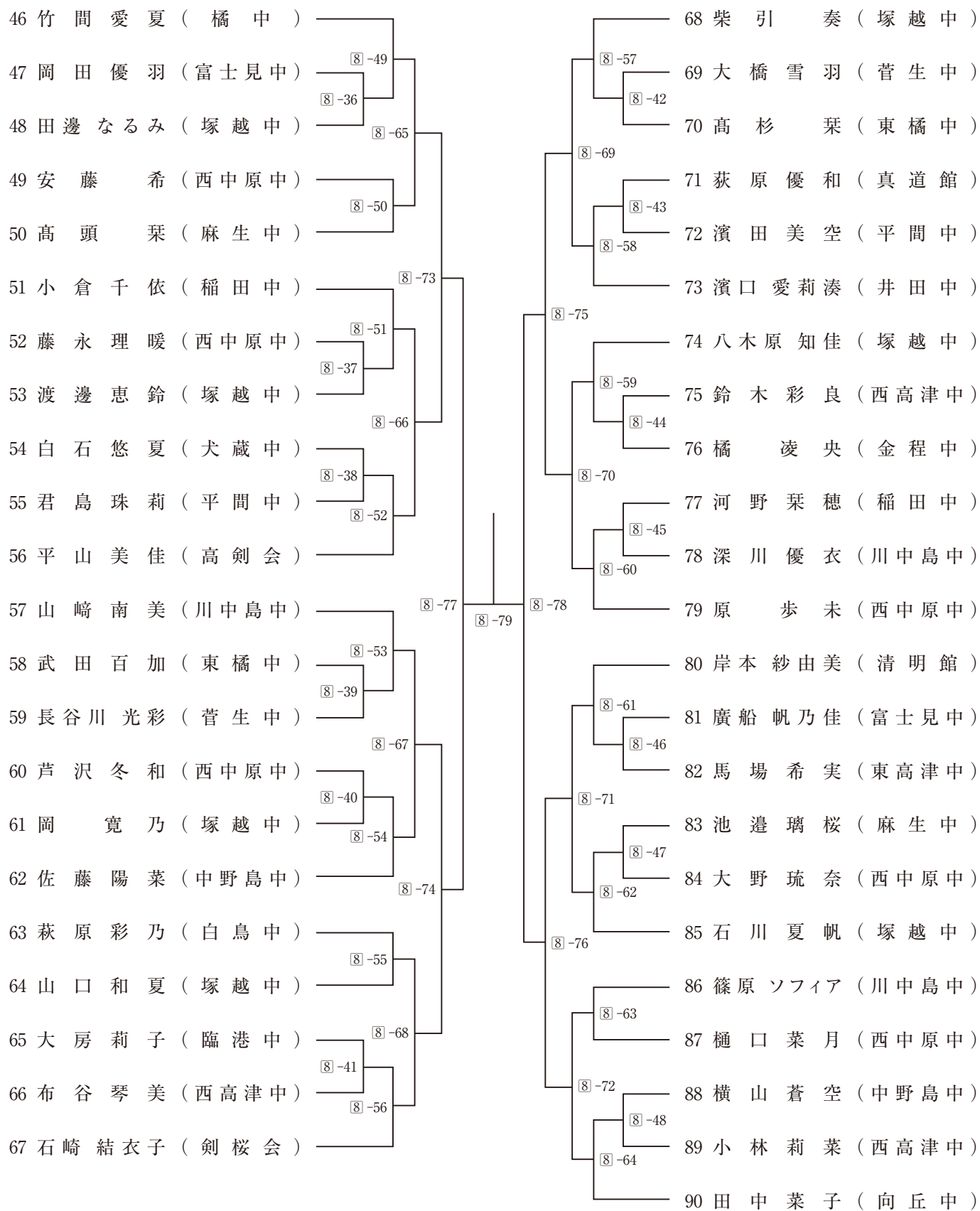
三位（2名）：

敢闘賞（4名）：

# 中学生女子2・3年の部（1）



## 中学生女子2・3年の部（2）

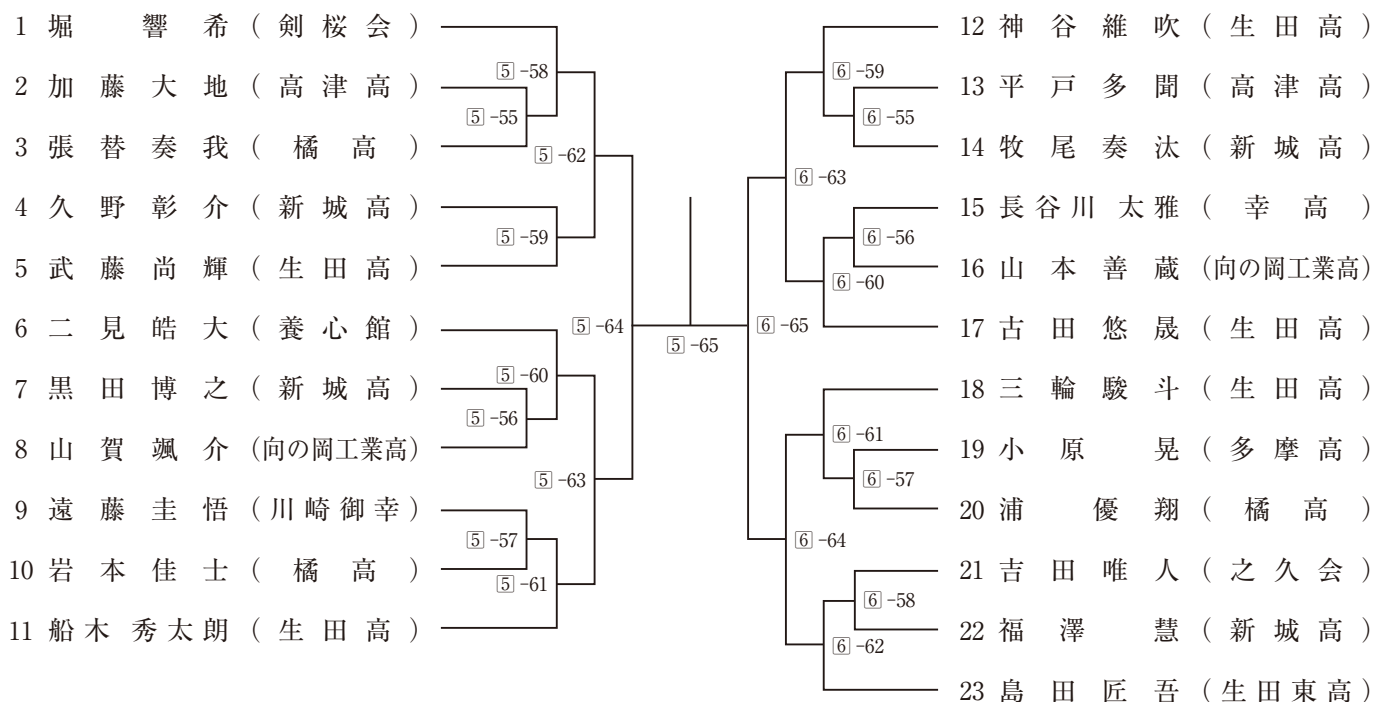


## 高校生男子1年の部

優勝：

準優勝：

三位(2名)：

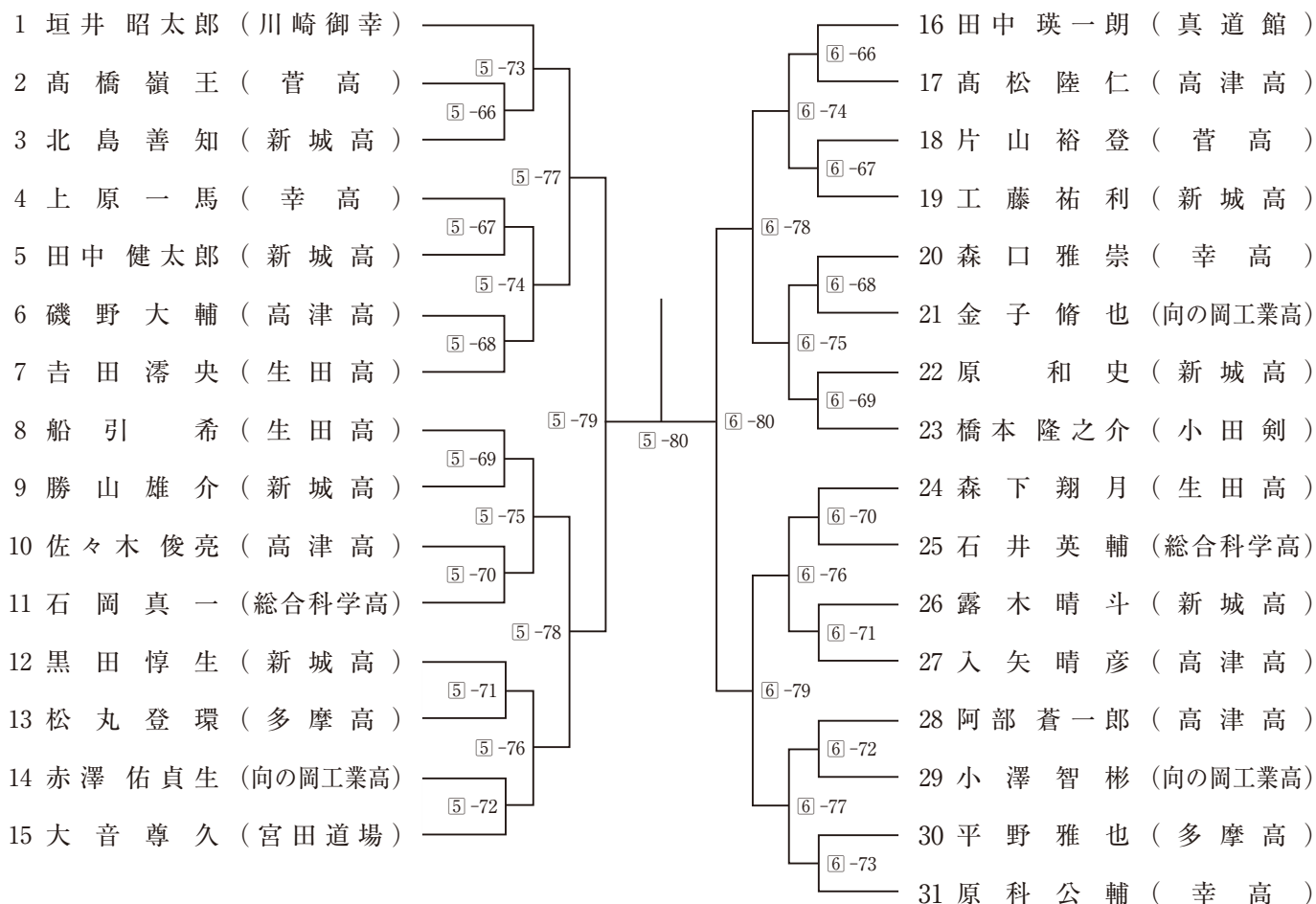


優勝：

準優勝：

三位(2名)：

## 高校生男子2・3年の部

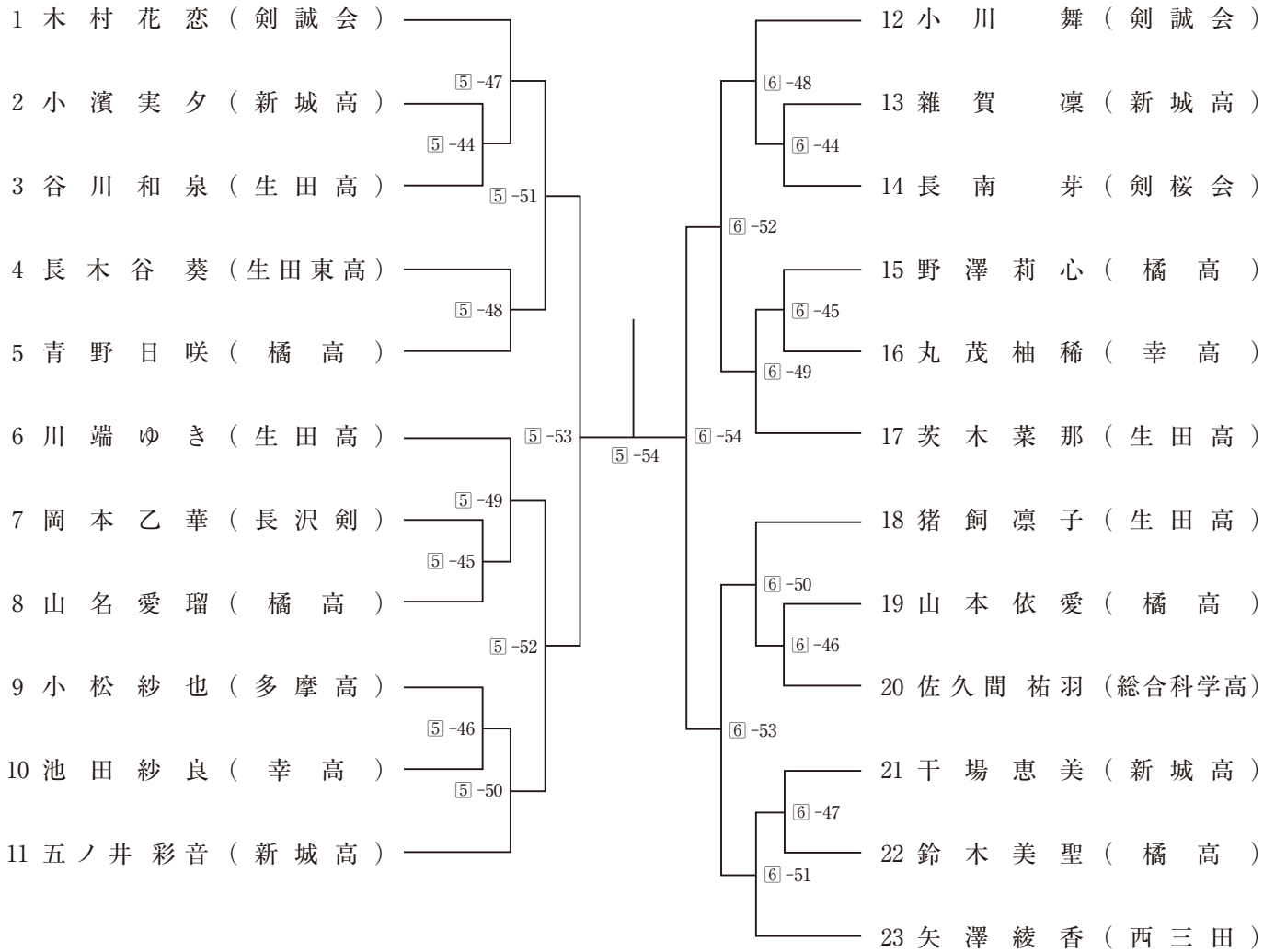


# 高校生女子の部

優勝：

準優勝：

三位(2名)：

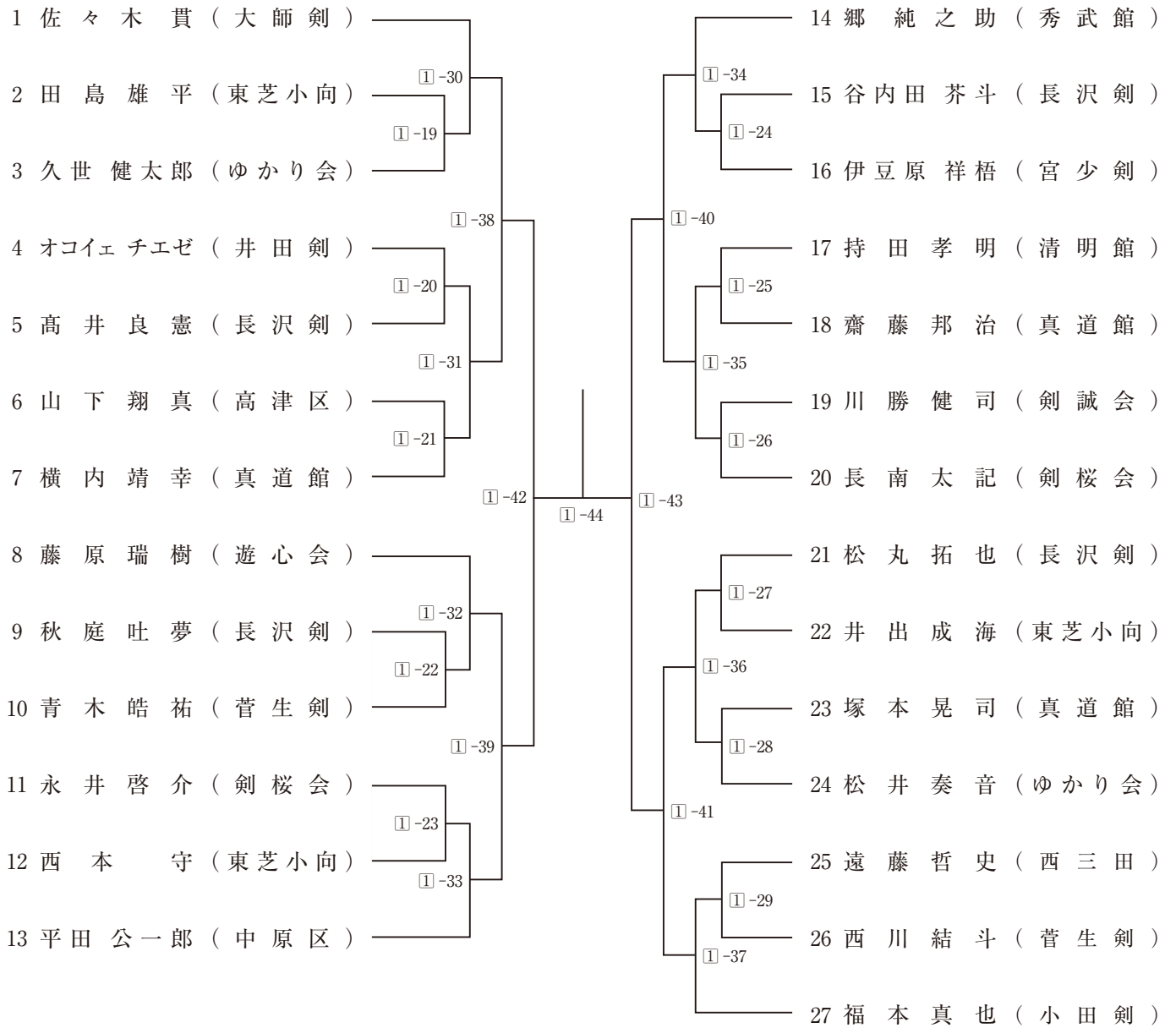


優勝：

準優勝：

三位(2名)：

一般男子三段以下の部

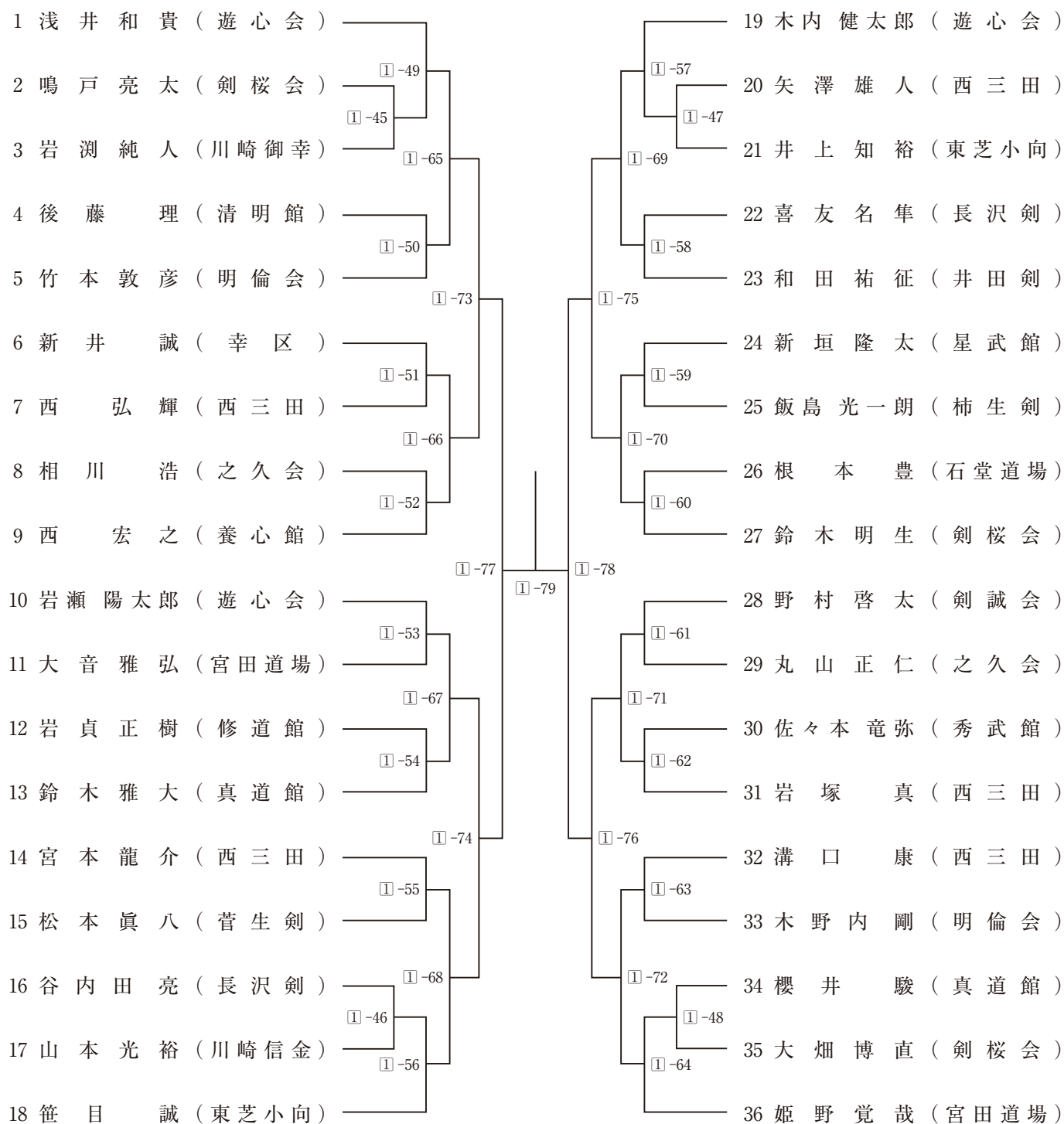


# 一般男子四・五段の部

優勝：

準優勝：

三位(2名)：

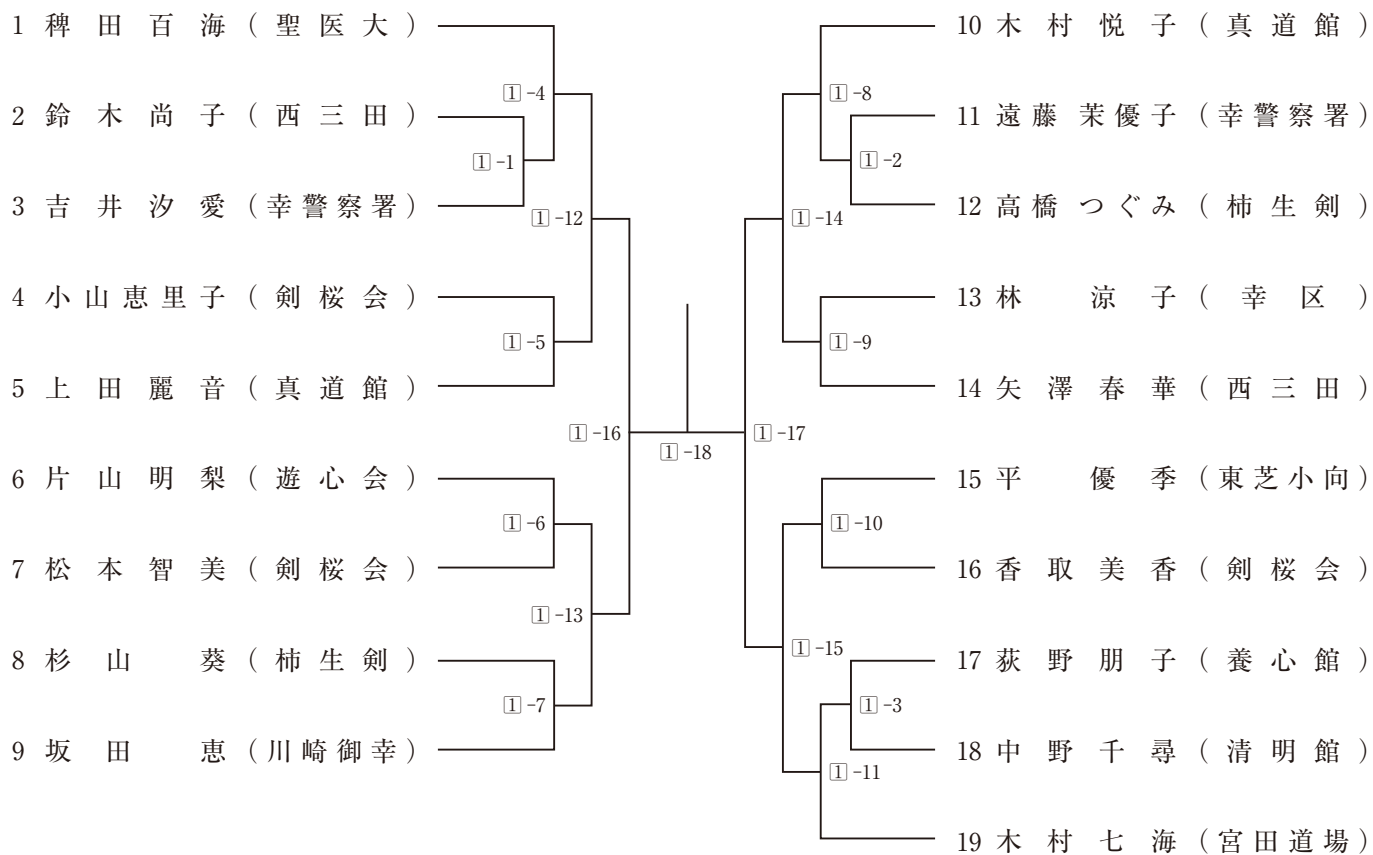


# 一般女子の部

優勝：

準優勝：

三位(2名)：





## 所属別大会参加者数（1）

	小学生1年	小学生2年	小学生3年	小学生4年	小学生5年	小学生6年	中学生男子1年	中学生男子2・3年	中学生女子1年	中学生女子2・3年	高校生男子1年	高校生男子2・3年	高校生女子	一般男子（三段以下）	一般男子（四・五段）	一般女子	合計
小田剣心会		1	1		6	3				1		1		1			14
川崎真道館道場	1	2	2	3	5	1	1		1	2		1		3	2	2	26
川崎信用金庫															1		1
秀武館敬心道場														1	1		2
神武館石堂道場			1												1		2
星武館星野道場															1		1
大師剣士会	1	1	3											1			6
向剣友会						1											1
遊心会														1	3	1	5
養誠館		1	2	2	3												8
川中島中学校							7	3	4	7							21
京町中学校							3	9									12
田島中学校							4	8									12
富士見中学校							4	2		4							10
臨港中学校							2		1	2							5
渡田中学校								1									1
<b>川崎区小計</b>	<b>2</b>	<b>5</b>	<b>9</b>	<b>5</b>	<b>14</b>	<b>5</b>	<b>21</b>	<b>23</b>	<b>6</b>	<b>16</b>	<b>0</b>	<b>2</b>	<b>0</b>	<b>7</b>	<b>9</b>	<b>3</b>	<b>127</b>
川崎御幸剣友会	1	2	4		2	4	1				1	1			1	1	18
剣誠会	1		3	3	1	2							2	1	1		14
幸警察少年剣道育成会		1		1	1		1									2	6
東芝小向剣道部														3	2	1	6
塚越中学校							3	4	4	13							24
南加瀬中学校							4		5								9
川崎総合科学高校												2	1				3
幸高校											1	3	2				6
個人			1	1	2										1	1	6
<b>幸区小計</b>	<b>2</b>	<b>3</b>	<b>8</b>	<b>5</b>	<b>6</b>	<b>6</b>	<b>9</b>	<b>4</b>	<b>9</b>	<b>13</b>	<b>2</b>	<b>6</b>	<b>5</b>	<b>4</b>	<b>5</b>	<b>5</b>	<b>92</b>
井田剣和会			1	3	2		1							1	1		9
川崎威徳館道場			1	1	1												3
清明館			1	1	1	2				1				1	1	1	9
中原道場		1		1	2	1											5
武蔵小杉ちびっ子剣道教室			1		1												2
ゆかり会				1						1				2			4
井田中学校							5	5	2	3							15
西中原中学校							4	12	6	13							35
平間中学校							4	1	3	3							11
市立橘高校											3		5				8
新城高校											4	7	4				15
個人														1			1
<b>中原区小計</b>	<b>0</b>	<b>1</b>	<b>4</b>	<b>7</b>	<b>7</b>	<b>3</b>	<b>13</b>	<b>19</b>	<b>11</b>	<b>21</b>	<b>7</b>	<b>7</b>	<b>9</b>	<b>5</b>	<b>2</b>	<b>1</b>	<b>117</b>

## 所属別大会参加者数（2）

	小学生1年	小学生2年	小学生3年	小学生4年	小学生5年	小学生6年	中学生男子1年	中学生男子2・3年	中学生女子1年	中学生女子2・3年	高校生男子1年	高校生男子2・3年	高校生女子	一般男子（三段以下）	一般男子（四・五段）	一般女子	合計
剣松館宮田道場	1	1	3	1	1	1						1			2	1	12
高剣会			1	2	1					2							6
橘中学校							6	6	4	1							17
西高津中学校							7	6	6	6							25
東高津中学校							4	6	2	2							14
東橘中学校							5	3	1	3							12
高津高校											2	5					7
個人														1			1
<b>高津区小計</b>	<b>1</b>	<b>1</b>	<b>4</b>	<b>3</b>	<b>2</b>	<b>1</b>	<b>22</b>	<b>21</b>	<b>13</b>	<b>14</b>	<b>2</b>	<b>6</b>	<b>0</b>	<b>1</b>	<b>2</b>	<b>1</b>	<b>94</b>
之久会		2		2	4						1				2		11
菅生剣友会	1	4	1	5	2	7								2	1		23
宮前少年剣友会		2		2	4	2								1			11
犬蔵中学校							1	6	2	2							11
菅生中学校							2	4	6	3							15
宮前平中学校							1	2									3
向丘中学校								6	5	3							14
聖マリアンナ医科大学																1	1
<b>宮前区小計</b>	<b>1</b>	<b>8</b>	<b>1</b>	<b>9</b>	<b>10</b>	<b>9</b>	<b>4</b>	<b>18</b>	<b>13</b>	<b>8</b>	<b>1</b>	<b>0</b>	<b>0</b>	<b>3</b>	<b>3</b>	<b>1</b>	<b>89</b>
剣桜会	2	6	2	4	4	6	1	1		1	1		1	2	3	3	37
長沢剣道クラブ	1			3		1							1	4	2		12
西三田剣道クラブ	2	1	1	1	2	2				1			1	1	5	2	19
養心館	1			1		2					1				1	1	7
生田中学校							2	4	1								7
稲田中学校							4	3	6	4							17
中野島中学校							1	3	7	4							15
生田高校											5	3	4				12
生田東高校											1		1				2
菅高校												2					2
多摩高校											1	2	1				4
向の岡工業高校											2	3					5
<b>多摩区小計</b>	<b>6</b>	<b>7</b>	<b>3</b>	<b>9</b>	<b>6</b>	<b>11</b>	<b>8</b>	<b>11</b>	<b>14</b>	<b>10</b>	<b>11</b>	<b>10</b>	<b>9</b>	<b>7</b>	<b>11</b>	<b>6</b>	<b>139</b>
柿生剣友会			2		3	2									1	2	10
香林寺剣道教室					1	3											4
修道館クラブ															1		1
明倫会															2		2
明倫館少年剣道教室						1											1
麻生中学校							3	4	4	5							16
金程中学校							5	10	1	2							18
白鳥中学校							2	5	1	1							9
<b>麻生区小計</b>	<b>0</b>	<b>0</b>	<b>2</b>	<b>0</b>	<b>4</b>	<b>6</b>	<b>10</b>	<b>19</b>	<b>6</b>	<b>8</b>	<b>0</b>	<b>0</b>	<b>0</b>	<b>0</b>	<b>4</b>	<b>2</b>	<b>61</b>
<b>合計</b>	<b>12</b>	<b>25</b>	<b>31</b>	<b>38</b>	<b>49</b>	<b>41</b>	<b>87</b>	<b>115</b>	<b>72</b>	<b>90</b>	<b>23</b>	<b>31</b>	<b>23</b>	<b>27</b>	<b>36</b>	<b>19</b>	<b>719</b>



# 試 合 場 案 内

## 大 会 本 部 席

第5試合場		第1試合場	
①中学生男子1年の部	No. 1 ~ No. 43	①一般女子の部	
②高校生女子の部	No. 1 ~ No. 11	②一般男子三段以下の部	
③高校生男子1年の部	No. 1 ~ No. 11	③一般男子四・五段の部	
④高校生男子2・3年の部	No. 1 ~ No. 15		
会場係<高津区>		会場係<川崎区>	
木村 かおる	半澤 久美	浅原 紀子	
中山 友美	竹間 聖子	小野 加純	中西 雅樹
		星倉 千春	木村 聡子
小宮 ちさと			
第6試合場		第2試合場	
①中学生男子1年の部	No. 44 ~ No. 87	①小学生2年の部	No. 1 ~ No. 13
②高校生女子の部	No. 12 ~ No. 23	②小学生5年の部	No. 1 ~ No. 25
③高校生男子1年の部	No. 12 ~ No. 23	③中学生男子2・3年の部	No. 1 ~ No. 57
④高校生男子2・3年の部	No. 16 ~ No. 31		
会場係<高津区>		会場係<幸区>	
関口 央志	宮田 康範	渡邊 由香	
遠藤 里子	広瀬 さゆり	新井 清乃	佐々木 祥子
		家中 奈美	赤石 早代
			長谷部 佐世
第7試合場		第3試合場	
①中学生女子1年の部	No. 1 ~ No. 36	①小学生2年の部	No. 14 ~ No. 25
②中学生女子2・3年の部	No. 1 ~ No. 45	②小学生5年の部	No. 26 ~ No. 49
		③中学生男子2・3年の部	No. 58 ~ No. 115
会場係<多摩区>		会場係<中原区>	
阿部 浩之	高井 一恵	岡本 麻美	
松丸 さちこ	松丸 創来	新城 友里	豆田 友里
		橋本 信行	西本 直子
			志垣 泰生
第8試合場		第4試合場	
①中学生女子1年の部	No. 37 ~ No. 72	①小学生1年の部	
②中学生女子2・3年の部	No. 46 ~ No. 90	②小学生3年生の部	
		③小学生4年生の部	
		④小学生6年生の部	
会場係<麻生区>		会場係<中原区>	
福永 努	齊藤 壽久	平井 誠	
大坪 美里	平野 弘晴	政本 聡史	餅田 光弘
		宮川 修	塩川 創
			勝坂 博

警備係 野崎 実 石塚 友啓 河内 航 山根 啓子 池沼 有紀  
< 宮前区 >

試合進行の状況により、試合場が変更移動する場合があります。